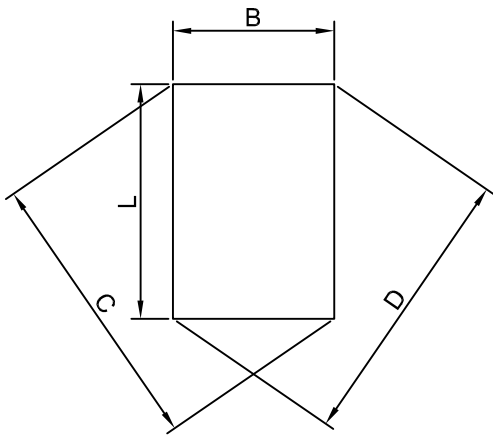
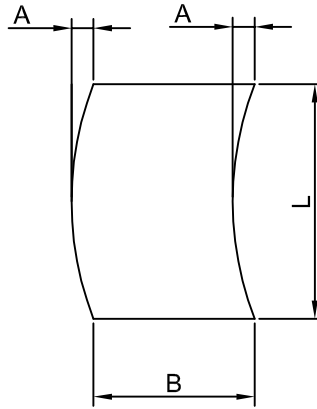


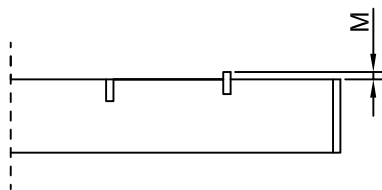
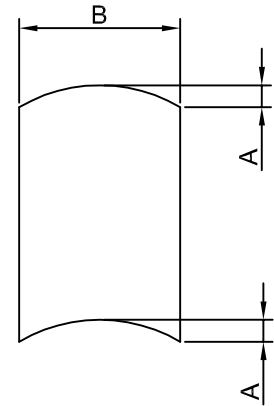
Tolerantieblad roostertype R, LP en A



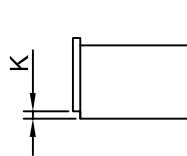
Maatafwijking
 $L/B = \max \pm 2 \text{ mm}$
 $C/D = \max 0,008 \times L$



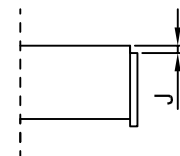
Bol/Hol afwijking
 $A_{\max} = 0,003 \times L$
 $A_{\max} = 0,003 \times B$



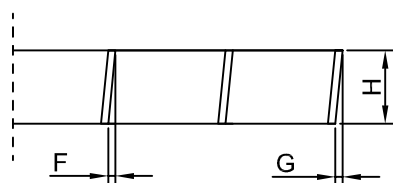
Uitstekende vulstaaf
 $M_{\max} = 1 \text{ mm}$



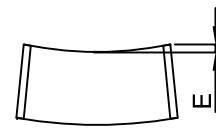
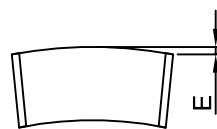
Randafwijking
 $K_{\max} = 1 \text{ mm}$



Randafwijking
 $J_{\max} = 1 \text{ mm}$



Schuinstand draagstaaf
 $F_{\max} = 0,1 \times H$
 Schuinstand randstaaf
 $G_{\max} = 0,1 \times H$



Bol/Hol-afwijking in
 draag- en/of vulstaafrichting
 $E_{\max} = 3 \text{ mm}$ als L of B < 600 mm
 $E_{\max} = 0,005 \times L$ als L > 600 mm
 $E_{\max} = 0,005 \times B$ als B > 600 mm