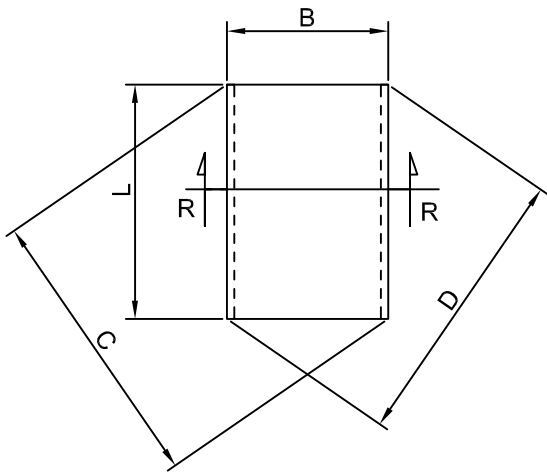
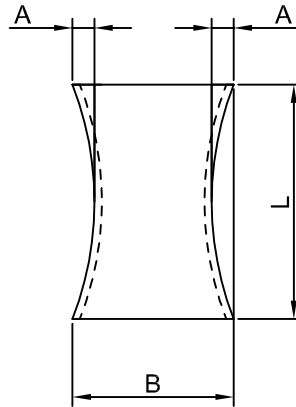


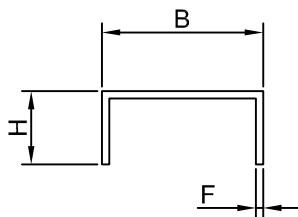
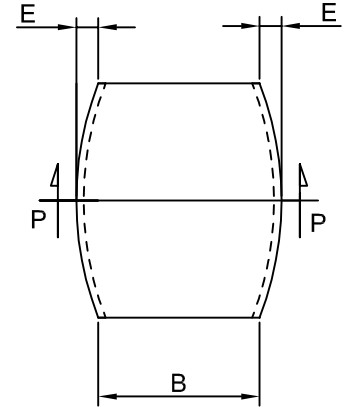
# Tolerantieblad roostertype MP



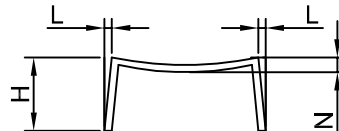
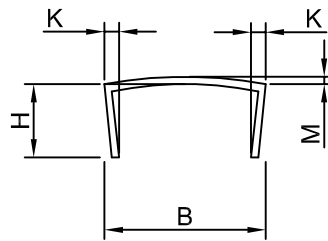
Maatafwijking  
 $L/B = \max \pm 2 \text{ mm}$   
 $C/D = \max 0,008xL$



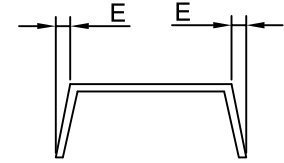
Hol / Bol afwijking in breedterichting  
 $A_{\max} = 0,003xL$   $E_{\max} = 0,004xL$



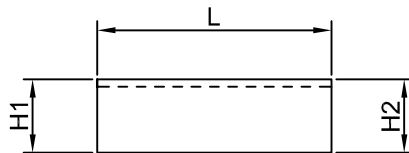
Maatafwijking  
 $H = \max \pm 1,5 \text{ mm}$   
 $B = \max \pm 2 \text{ mm}$   
 $F = \max \pm 0,2 \text{ mm}$



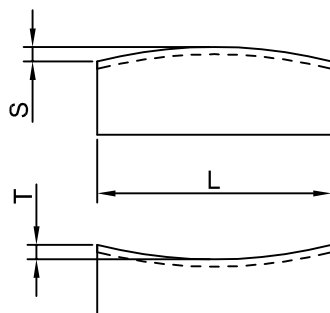
Doorsnede "R-R"  
 $M_{\max}/N_{\max} = 0,015xB$   
 $K_{\max}/L_{\max} = 0,05xH$



Doorsnede "P-P"



$H1 - H2 = \max 0,003xL$



$S_{\max} = 0,003xL$

$T_{\max} = 0,003xL$